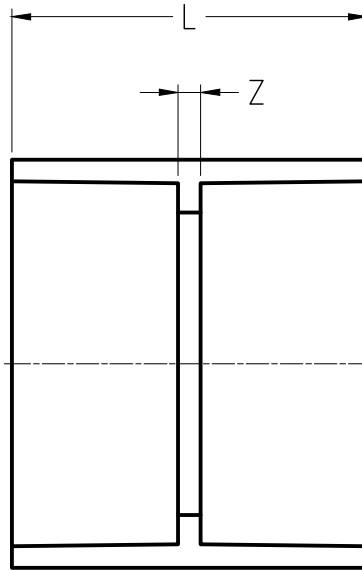
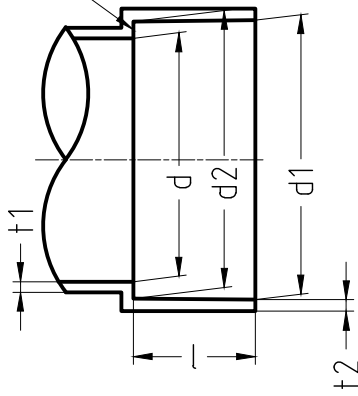


ストッパー



単位 mm

記号 呼び	d1		d2		l		d		t1	t2
	基本寸法	許容差	基本寸法	許容差	基本寸法	許容差	基本寸法	許容差	最小寸法	最小寸法
50	60.35	±0.30	59.75	±0.30	25	±1	51	±0.9	—	3.0
75	89.45	±0.30	88.65	±0.30	40	±2	77.2	±0.9	—	3.4
100	114.55	±0.35	113.55	±0.35	50	±2	98.8	±1.0	—	4.3
125	140.70	±0.40	139.40	±0.40	65	±2	125	±1.2	—	4.7
150	165.85	±0.45	164.25	±0.45	80	±2	145.8	±1.3	—	5.6
200	217.10	±0.50	215.10	±0.50	110	±3	196	±1.5	—	6.9

単位 mm

記号 呼び	Z	L
50	3	53
75	4	84
100	4	104
125	4	134
150	4	164
200	5	225

備考) 1. Zの許容差は±2mmとする。
2. Lは標準寸法を示す。

品名	DV継手	会社名
	形状 DV DS	ホームイ商工株式会社
		日付