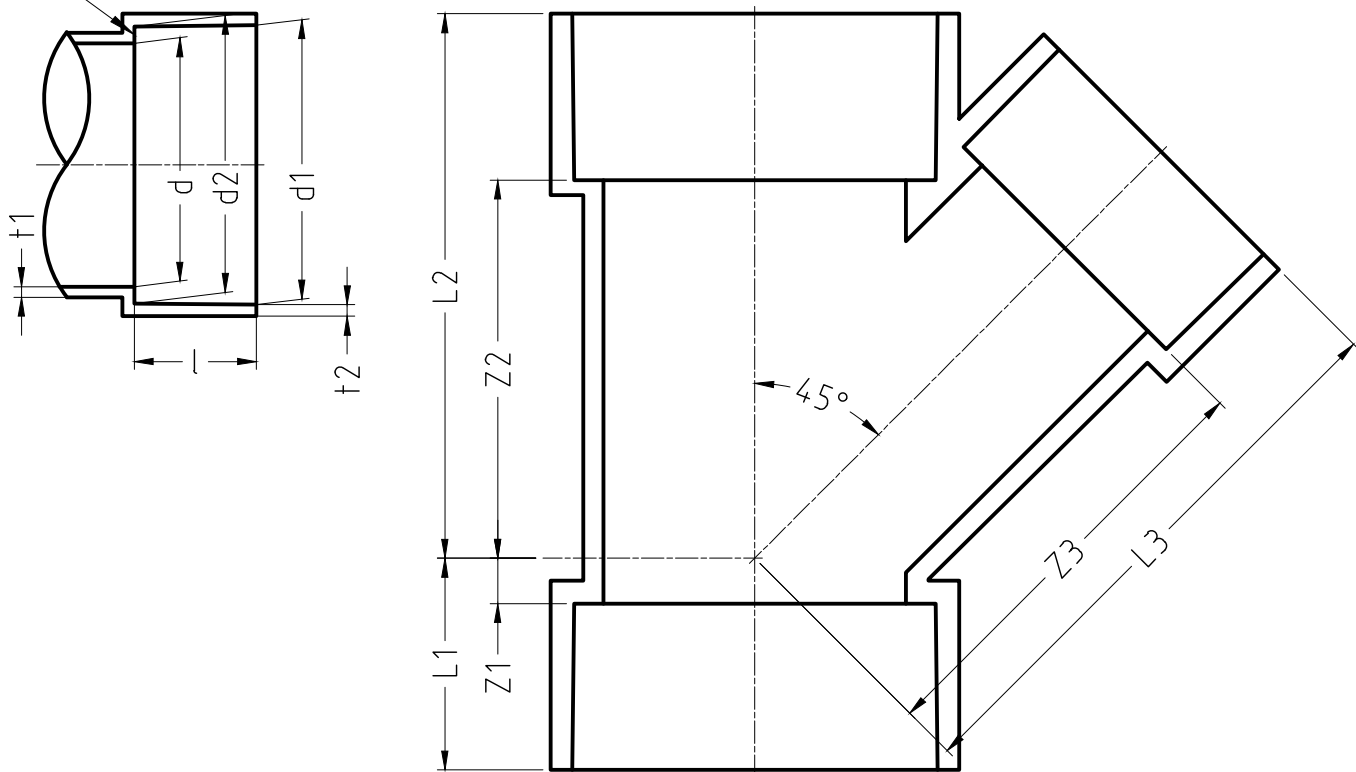


ストッパー



単位 mm

記号 呼び	d1		d2		l		d		t1	t2
	基本寸法	許容差	基本寸法	許容差	基本寸法	許容差	基本寸法	許容差	最小寸法	最小寸法
40	48.30	±0.30	47.80	±0.30	22	±1	40	±0.9	2.7	2.5
50	60.35	±0.30	59.75	±0.30	25	±1	51	±0.9	3.1	3.0
65	76.40	±0.30	75.70	±0.30	35	±1	67	±0.9	3.1	3.0
75	89.45	±0.30	88.65	±0.30	40	±2	77.2	±0.9	3.6	3.4
100	114.55	±0.35	113.55	±0.35	50	±2	98.8	±1.0	4.5	4.3
125	140.70	±0.40	139.40	±0.40	65	±2	125	±1.2	5.4	4.7

単位 mm

記号 呼び	Z1	Z2	Z3	L1	L2	L3
50×40	8	62	75	33	87	97
65×50	8	80	88	43	115	113
75×50	3	86	98	43	126	123
100×50	-8	98	118	42	148	143
100×75	19	118	132	69	168	172
125×100	19	150	171	84	215	221

備考) 1. Z1、Z2、Z3の許容差は±2mmとする。
2. L1、L2、L3は標準寸法を示す。

品名	DV継手	会社名	ホームイ商工株式会社
	形状 DV Y (異径)	日付	