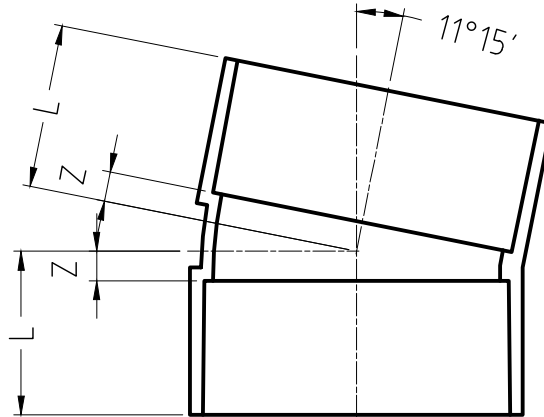
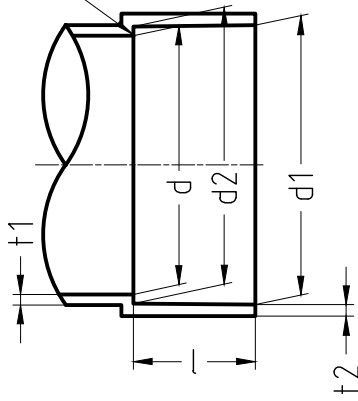


ストッパー



単位 mm

記号 呼び	d1		d2		l		d		t1	t2
	基本寸法	許容差	基本寸法	許容差	基本寸法	許容差	基本寸法	許容差	最小寸法	最小寸法
100	114.55	±0.35	113.55	±0.35	50	±2	107	±1.0	4.5	4.3

単位 mm

記号 呼び	Z	L
100	11	61

備考) 1. Zの許容差は±2mmとする。
2. Lは基本寸法を示す。

品名	VU特殊継手	会社名 ホームイ商工株式会社
	形状 VU 11°1/4L	日付