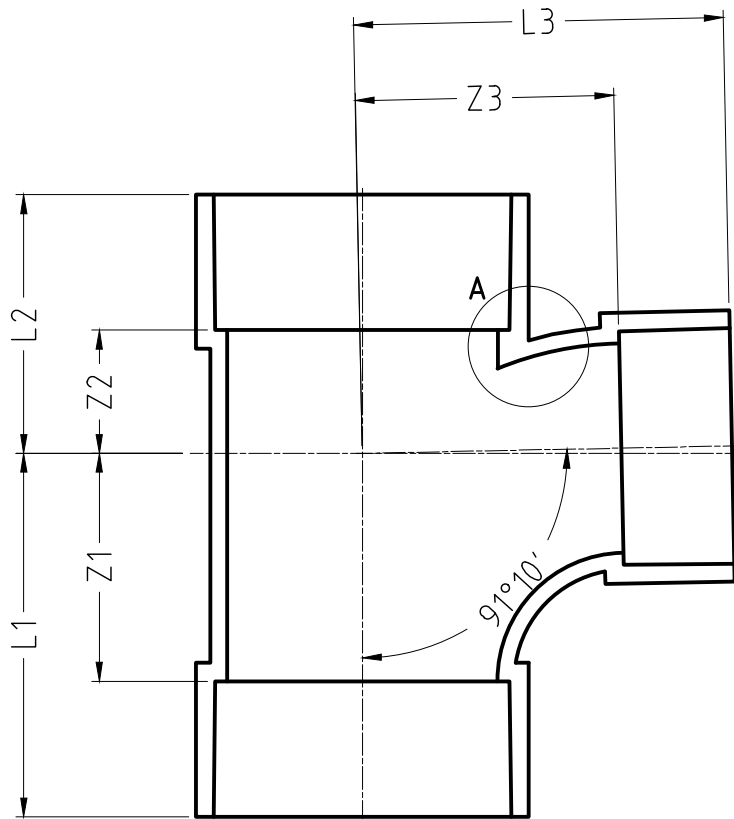
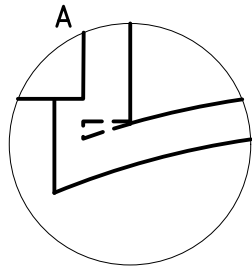
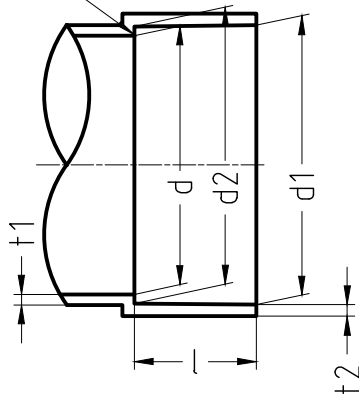


ストッパー



単位 mm

記号 呼び	d1		d2		l		d		t1	t2
	基本寸法	許容差	基本寸法	許容差	基本寸法	許容差	基本寸法	許容差	最小寸法	最小寸法
50	60.35	±0.30	59.75	±0.30	25	±1	56	±0.9	3.1	3.0
75	89.45	±0.30	88.65	±0.30	40	±2	83	±0.9	3.6	3.4
100	114.55	±0.35	113.55	±0.35	50	±2	107	±1.0	4.5	4.3
150	165.85	±0.45	164.25	±0.45	80	±3	154	±1.3	5.5	5.6

単位 mm

記号 呼び	Z1	Z2	Z3	L1	L2	L3
75×50	66	29	79	106	69	104
100×50	66	32	90	116	82	115
100×75	100	33	110	150	83	150
150×100	128	53	152	208	133	203

- 備考) 1. Z1、Z2、Z3の許容差は±2mmとする。
 2. 流れ角度91°10'の許容差は±30'とする。
 3. L1、L2、L3は標準寸法を示す。
 4. 詳細Aの破線形状の場合がある。

品名	VU継手	会社名	ホームイ商工株式会社
	形状 VU LT (異径)	日付	