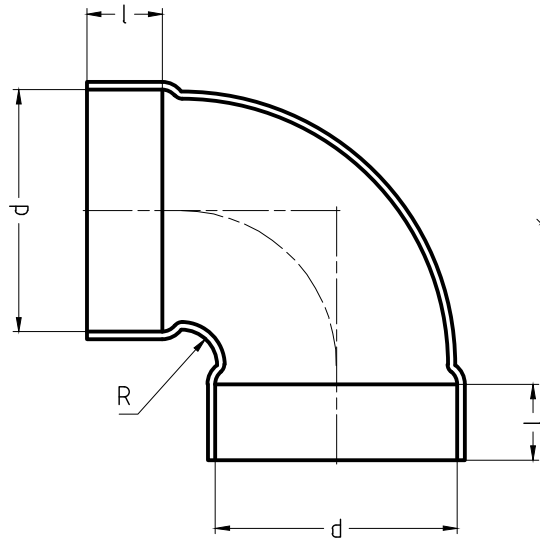


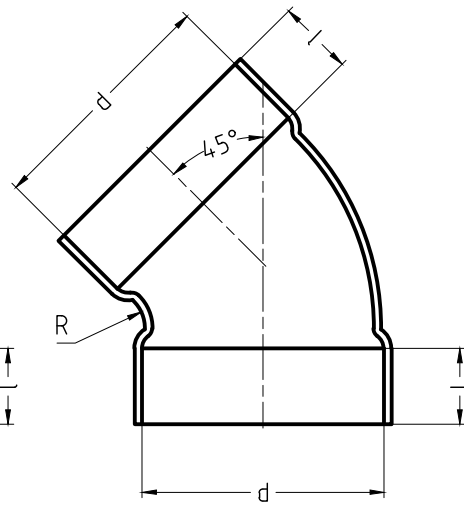
### 90L



単位 mm

サイズ	d	l	R
125	130	50	20
150	158	50	20
180	186	70	26
210	217	90	30

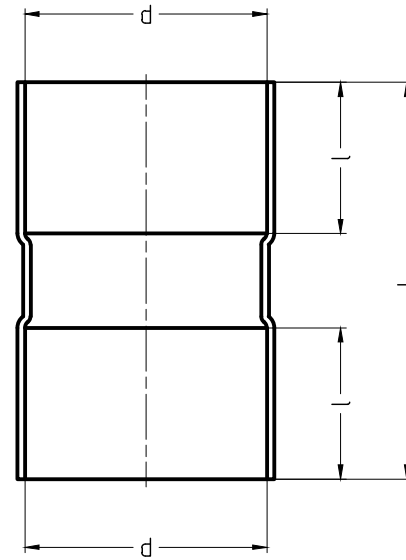
### 45L



単位 mm

サイズ	d	l	R
100X104	104	35	20
125	130	50	20
150	158	50	20
180	186	70	26
210	217	90	30

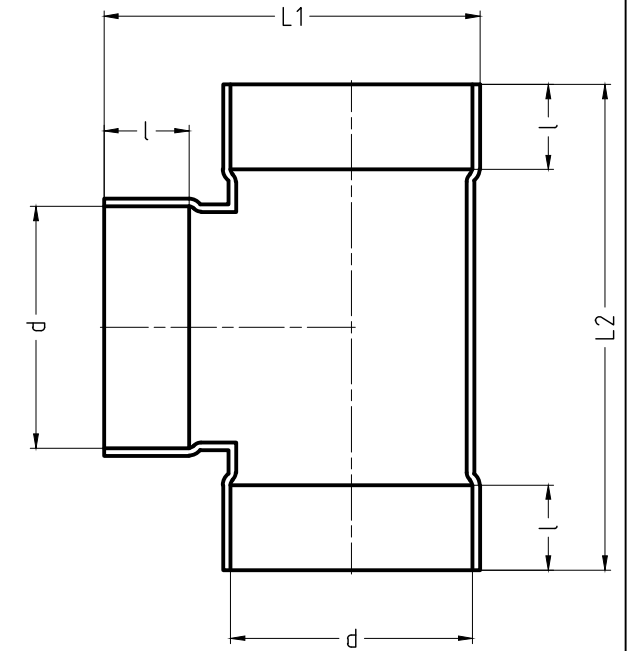
### S



単位 mm

サイズ	d	l	L
100X104	104	80	200
125	130	80	210
150	158	110	290
180	186	120	310
210	217	130	340

### YT



単位 mm

サイズ	d	l	L1	L2
125	130	50	195	250
150	158	50	245	285
180	186	70	270	350
210	217	90	330	440

品

ライト管 (LP管) 継手

会社名

ホームイ商工株式会社

名

形状

日付

加工品のため寸法は全て基本寸法です。  
加工品のため、若干の寸法誤差が生じる場合があります。